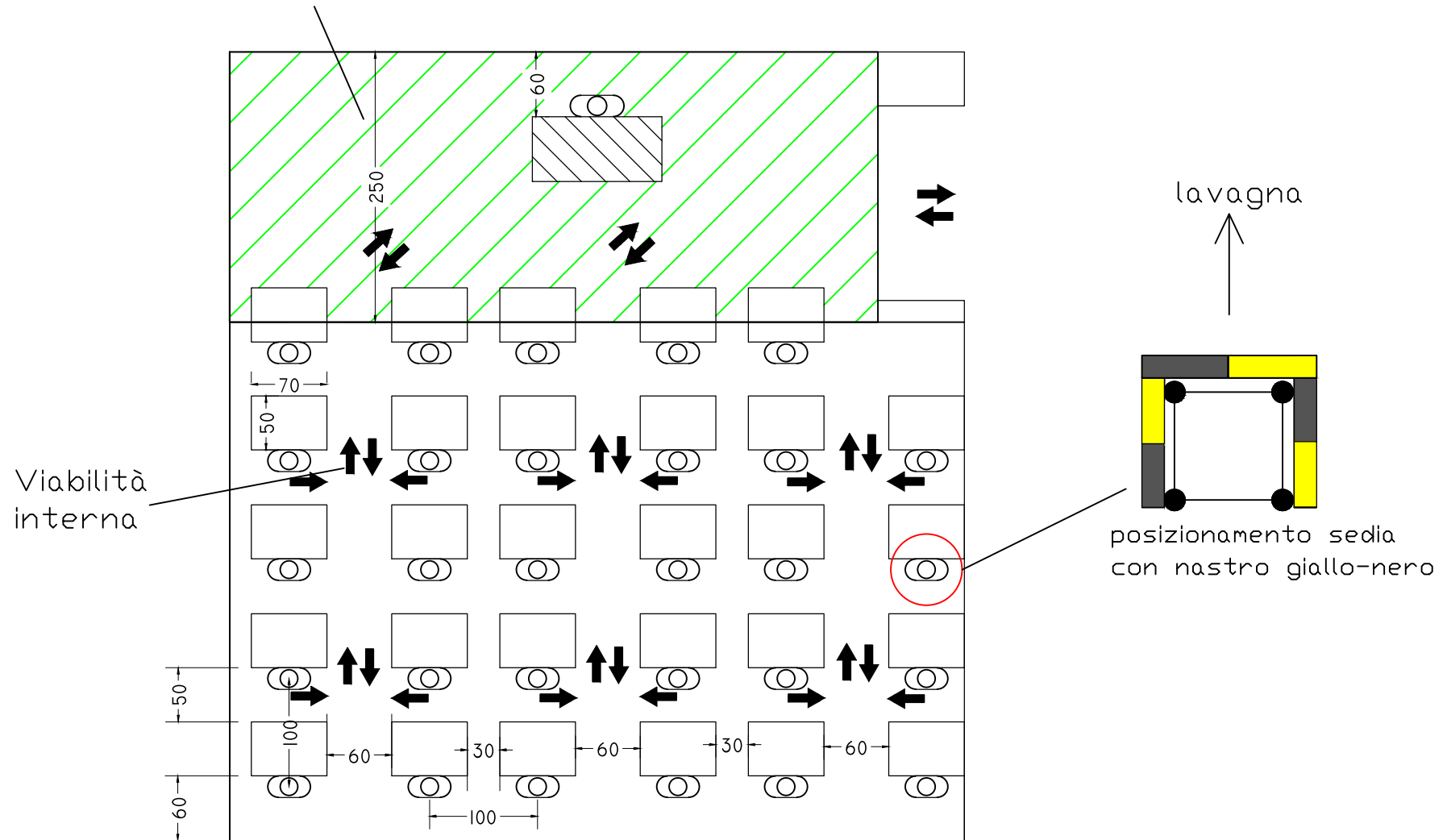


ESEMPIO ORGANIZZAZIONE DI UN'AULA

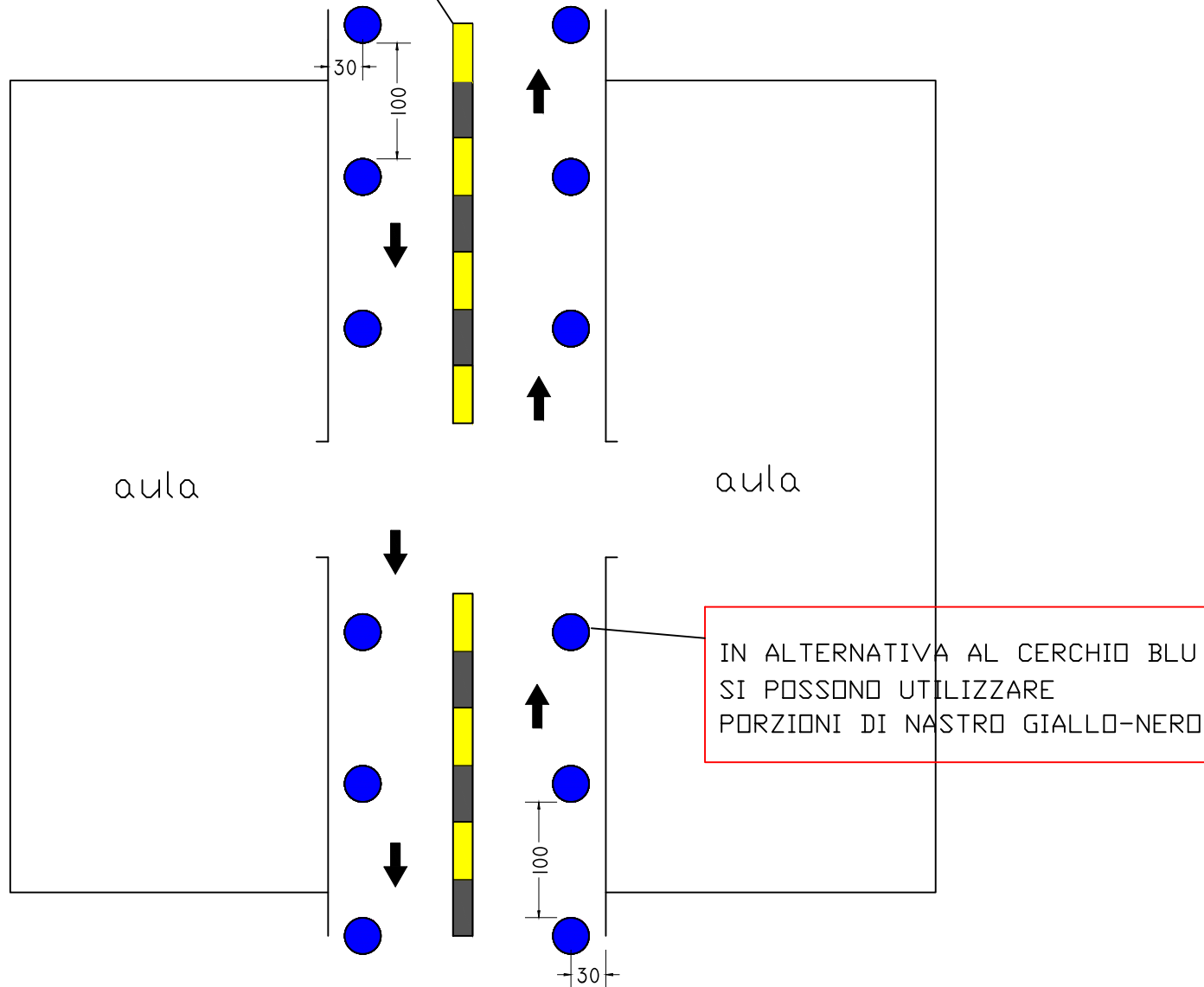
Area di rispetto docente

Nell'area di rispetto non devono ricadere le rime buccali degli alunni quando sono seduti



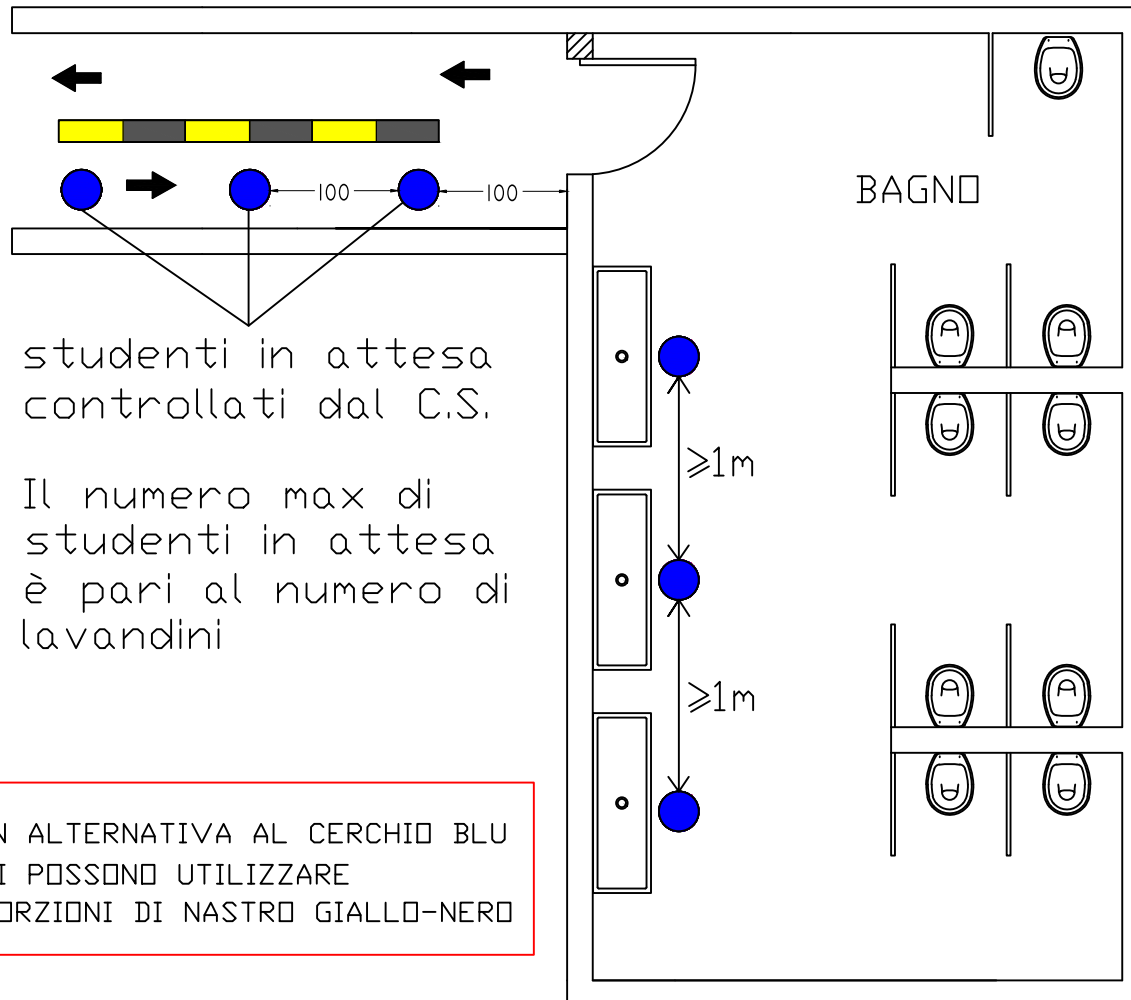
striscia al centro
del corridoio

Misure anti assembramento per i corridoi interni

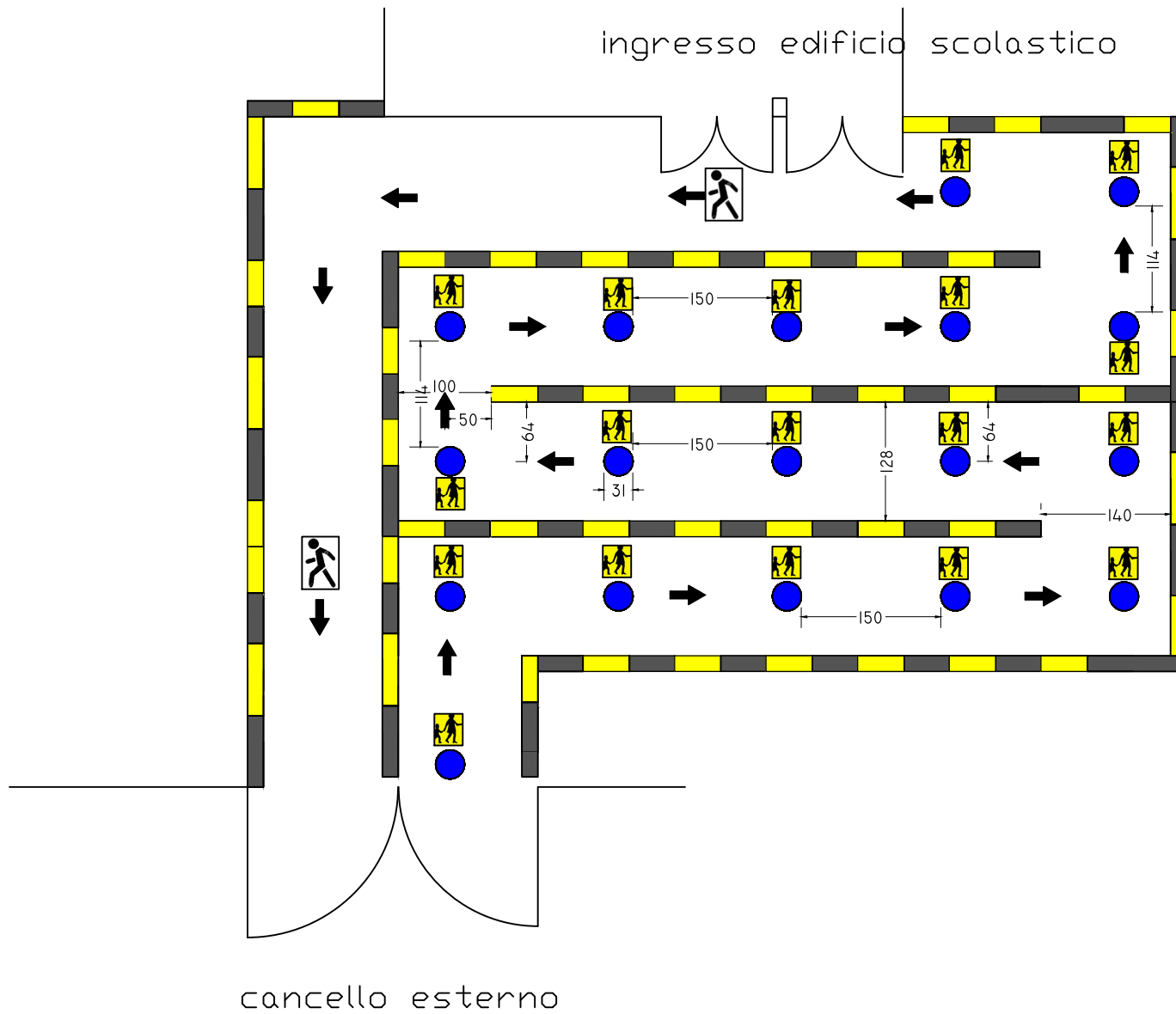


SEGNALETICA NEI BAGNI

il numero massimo di alunni della stessa classe contemporaneamente presenti al bagno deve essere uguale al numero di lavandini (in questo esempio è pari a 3)



Realizzazione percorsi esterni anti assembramento
Fase di ingresso a scuola



Realizzazione percorsi esterni
anti assembramento
Fase di uscita da scuola

